



VEZETÉK NÉLKÜLI FALI KAPCSOLÓ, 3-KÖRÖS, FEHÉR

CH-WZB-WSW-300

v1.0.0



GET IT ON
Google Play



GET IT ON
The App Store



BEVEZETÉS

Köszönjük, hogy termékünket választotta!

Kérjük, használatba vétel előtt olvassa el figyelmesen ezt a használati utasítást, hogy a készüléket könnyen és egyszerűen tudja használni.

A jobb szolgáltatás elérése érdekében a használati utasítás tartalma megváltozhat! A készülék funkciói és tulajdonságai előzetes figyelmeztetés nélkül megváltozhatnak! Amennyiben eltérést tapasztal, keresse fel weboldalunkat a legfrissebb információkért!



<https://www.chameleon-smarhome.com>

BIZTONSÁGI FIGYELMEZTETÉSEK

Mindig tartsa be az alábbi előírásokat a készülék használata során.

Ezzel csökkentheti tűz, áramütés és egyéb balesetveszély kockázatát.

A csomag érzékeny műszaki eszközöket tartalmaz, kérjük, óvja a leejtéstől és ütődésektől.

Kérjük, ne tegye ki az eszközöket erős elektromágnesességnek, illetve rádióhullámoknak. Ezek az eszközök meghibásodását okozhatják.

Ne tegye ki az eszközöket szélsőségesen magas vagy alacsony hőmérsékletnek, valamint tűző napsugárzásnak.

Ne hagyja az eszközöket kisgyermek számára elérhető helyen.

A termékek nem játékok! Gyermek minden esetben kizárólag szülői felügyelet mellett használhatják!

Az eszközöket, valamint a csomagolás részeit kisgyermek elöl elzárva tartsa, mert a kis alkatrészek fulladást vagy egyéb sérülést okozhatnak!

Az eszközöket száraz és pormentes helyen tárolja.

Az eszközök rögzítésekor mindig győződjön meg arról, hogy az eszközt stabilan rögzítette-e. A nem megfelelően rögzített eszköz megsérülhet, valamint súlyos sérüléseket okozhat!

Ne dobálja, kopogtassa vagy rázogassa az eszközöket, mivel ez sérülést okozhat az eszközökben.

Ne helyezzen nehéz tárgyakat az eszközökre.

Kérjük, csak olyan kapcsolódási kéréseket, vagy letöltött fájlokat fogadjon / nyisson meg, amelyek biztonságos helyről származnak.

Ne használja az eszközöket rendeltetésszerű használatán kívül más célra!

TERMÉK INFORMÁCIÓK

Modell: CH-WZB-WSW-300

Tápfeszültség: 100-240 V 50-60 Hz

Protokoll: ZigBee 3.0

Működési frekvencia: 2,4 GHz

Működési Hőmérséklet: -10°C~40°C

IP Védettség: IP20

Maximális teljesítmény: 600W

Támogatott Rendszerek: Android/iOS

Méret: 90x51x45 mm

Minimum teljesítmény Nulla használta nélkül: 3W

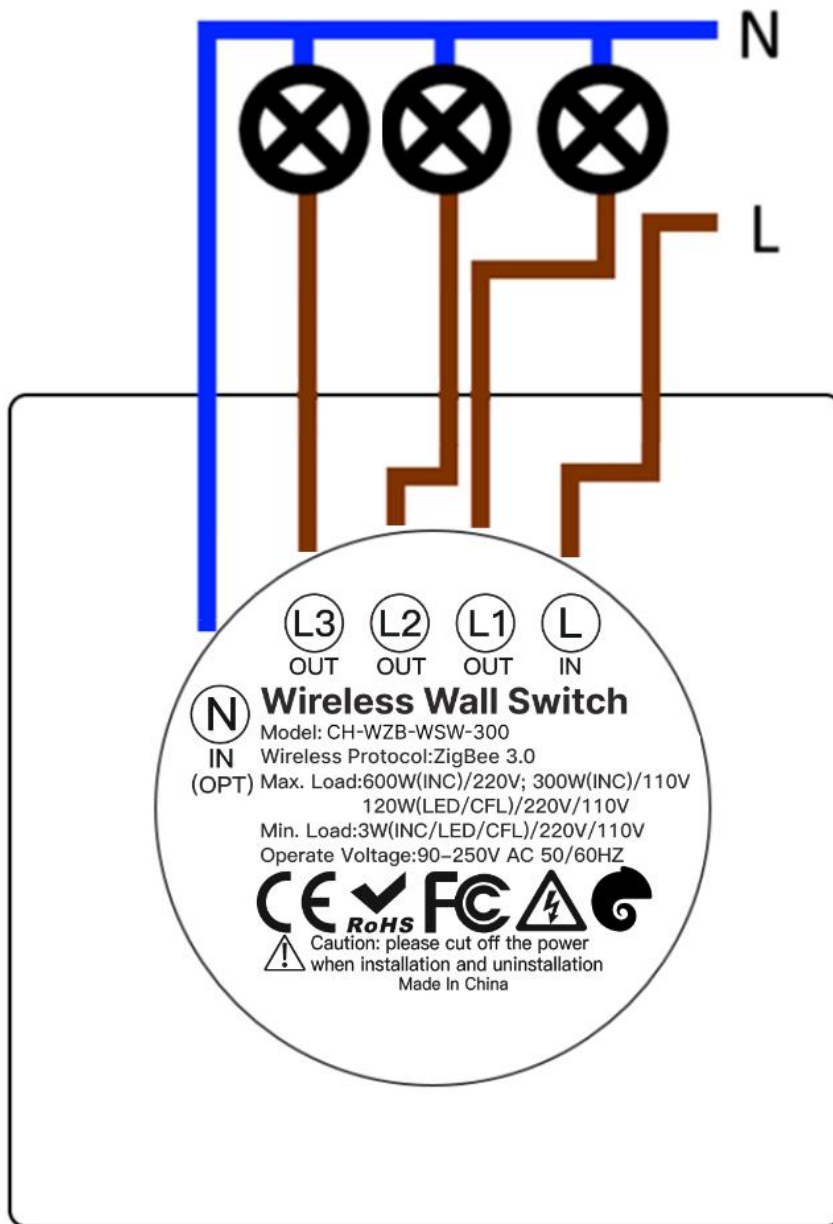
CSOMAGOLÁS TARTALMA

- Kapcsoló modul
- Rögzítő csavarok

RENDELTETÉSSZERŰ HASZNÁLAT

Ez az eszköz egy vezeték nélküli kapcsoló, beltéri alkalmazásra, alkalmas lámpák vezérlésére.

TELEPÍTÉSI ÚTMUTATÓ



ALAPVETŐ CSATLAKOZÓ KIOSZTÁSOK LEÍRÁSA

Csatlakozó kiosztás:	
N	Nulla (Opcionális)
L	Fázis
L1	Kapcsolt kimenet (1. kör)
L2	Kapcsolt kimenet (2. kör)
L3	Kapcsolt kimenet (3. kör)

APPLIKÁCIÓ, PÁROSÍTÁS

1. Szkennelje be az első oldalon található QR kódot, töltsse le a "Chameleon Smart Home" alkalmazást, telepítse és nyissa meg az APP-ot, regisztrálja fiókját az utasításoknak megfelelően.
2. Amennyiben ez lesz az első eszköz amit a központhoz párosít a főoldalon nyomjon az **Új Eszköz Hozzáadása** gombra, hagyja figyelmen kívül a 3. pontot és folytassa a 4. pontnál.
3. Eszköz hozzáadása amennyiben nem ez az első eszköz csatlakoztatva a központhoz: Kattintson az applikációban a **Beállítások** gombra, az Otthon fül alatt válassza ki a **Vezetéknélküli Eszközök** menüpontot, (az alap beállítás a zigbee eszközök, ezt nem kell megváltoztatni) majd kattintson az **Új Eszköz Hozzáadása** gombra.
4. Szkennelje be a termék dobozán vagy az ezen az oldalon található QR kódot a párosítási beállításokért.
5. További beállításokért kövesse az applikáció utasításait.



Eszköz manuális párosítási módba léptetése:

Tartsa nyomva bármelyik gombot amíg a LED-ek villogni nem kezdenek.

EGYSZERŰSÍTETT MEGFELELŐSÉGI NYILATKOZAT



Garantáljuk, hogy a termék megfelel a 2014/53/
EU irányelvnek. A teljes megfelelőségi nyilatkozatot
megtalálja az interneten, a következő oldalon:
<https://chameleon-smarthome.com/termek-tamogatas>

HULLADÉKKEZELÉS

A hulladékká vált berendezést elkülönítetten gyűjtse, ne dobja a háztartási hulladékba, mert az a környezetre vagy az emberi egészségre veszélyes összetevőket is tartalmazhat! A használt vagy hulladékká vált berendezés térítésmentesen átadható a forgalmazás helyén, illetve valamennyi forgalmazónál, amely a berendezéssel jellegében és funkciójában azonos berendezést értékesít. Elhelyezheti elektronikai hulladék átvételére szakosodott hulladékgyűjtő helyen is. Ezzel Ön védi a környezetet, embertársai és a saját egészségét. Kérdés esetén keresse a helyi hulladékkezelő szervezetet. A vonatkozó jogszabályban előírt, a gyártóra vonatkozó feladatokat vállaljuk, az azokkal kapcsolatban felmerülő költségeket viseljük.

