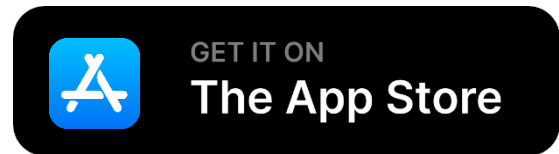
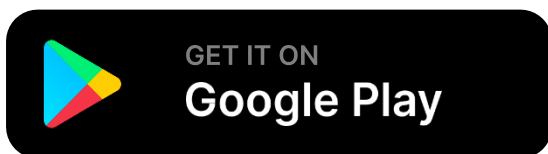




VEZETÉK NÉLKÜLI RADIÁTOR TERMOSZTÁT  
CH-WZB-RTH-100



# BEVEZETÉS

Köszönjük, hogy termékünket választotta!

Kérjük, használatba vétel előtt olvassa el figyelmesen ezt a használati utasítást, hogy a készüléket könnyen és egyszerűen tudja használni.

A jobb szolgáltatás elérése érdekében a használati utasítás tartalma megváltozhat! A készülék funkciói és tulajdonságai előzetes figyelmeztetés nélkül megváltozhatnak! Amennyiben eltérést tapasztal, keresse fel weboldalunkat a legfrissebb információkért!



<https://www.chameleon-smarhome.com>

# BIZTONSÁGI FIGYELMEZTETÉSEK

Mindig tartsa be az alábbi előírásokat a készülék használata során.

Ezzel csökkentheti tűz, áramütés és egyéb balesetveszély kockázatát.

A csomag érzékeny műszaki eszközöket tartalmaz, kérjük, óvja a leejtéstől és ütődésektől.

Kérjük, ne tegye ki az eszközöket erős elektromágnesességnek, illetve rádióhullámoknak. Ezek az eszközök meghibásodását okozhatják.

Ne tegye ki az eszközöket szélsőségesen magas vagy alacsony hőmérsékletnek, valamint tűző napsugárzásnak.

Ne hagyja az eszközöket kisgyermek számára elérhető helyen.

A termékek nem játékok! Gyermek minden esetben kizárólag szülői felügyelet mellett használhatják!

Az eszközöket, valamint a csomagolás részeit kisgyermek elöl elzárva tartsa, mert a kis alkatrészek fulladást vagy egyéb sérülést okozhatnak!

Az eszközöket száraz és pormentes helyen tárolja.

Az eszközök rögzítésekor mindig győződjön meg arról, hogy az eszközt stabilan rögzítette-e. A nem megfelelően rögzített eszköz megsérülhet, valamint súlyos sérüléseket okozhat!

Ne dobálja, kopogtassa vagy rázogassa az eszközöket, mivel ez sérülést okozhat az eszközökben.

Ne helyezzen nehéz tárgyakat az eszközökre.

Kérjük, csak olyan kapcsolódási kéréseket, vagy letöltött fájlokat fogadjon / nyisson meg, amelyek biztonságos helyről származnak.

Ne használja az eszközöket rendeltetésszerű használatán kívül más célra!

A készülékek és az elemek nem játékok, gyermek kezébe ne kerüljenek!

Amennyiben a gyerekek lenyelnék az elemet rögtön orvoshoz kell fordulni!

Ne használjon együtt eltérő típusú és/vagy töltöttségi állapotú elemeket.  
Robbanásveszély helytelen elemcsere esetén! Csak azonos vagy helyettesítő típusra cserélhető!

Az elem helyett ne alkalmazzon akkumulátort, mert annak feszültsége és hatásfoka kisebb!

Sérült lítium elem nem érintkezhet vízzel!

Ne hegesszen vagy forrasszon közvetlen az elemhez!

Az elemeket ne tegye ki közvetlen hő- és napsugárzásnak!

Tilos felnyitni, tűzbe dobni vagy rövidre zárni!

A nem tölthető elemeket tilos tölteni! Robbanásveszély!

Ez a termék rúdelemeket tartalmaz, Tilos az elemeket lenyelni, kémiai égésveszély!

Lenyelés esetén 2 órán belül erős belső égést okoz és halálhoz vezethet!

Tartsa távol gyermekektől az új és használt elemeket!

Ha az elemtartó fedele nem záródik biztonságosan, ne használja tovább a terméket és tartsa azt távol gyermekektől!

Ha azt gondolja, hogy egy elem lenyelésre került vagy bekerült bármely testrészbe, azonnal keressen fel orvost!

# TERMÉK INFORMÁCIÓK

Modell: CH-WZB-RTH-100

Áramforrás: AA elem

Beállítható hőtartomány: 5-45°C

Időzítési hibahatár: 1%

Protokoll: ZigBee 3.0

Működési frekvencia: 2,4 Ghz

Működési Hőmérséklet: -10°C~45°C

IP Védettség: IP20

Támogatott Rendszerek: Android/iOS

Méret: 128x86x86 mm

# CSOMAGOLÁS TARTALMA

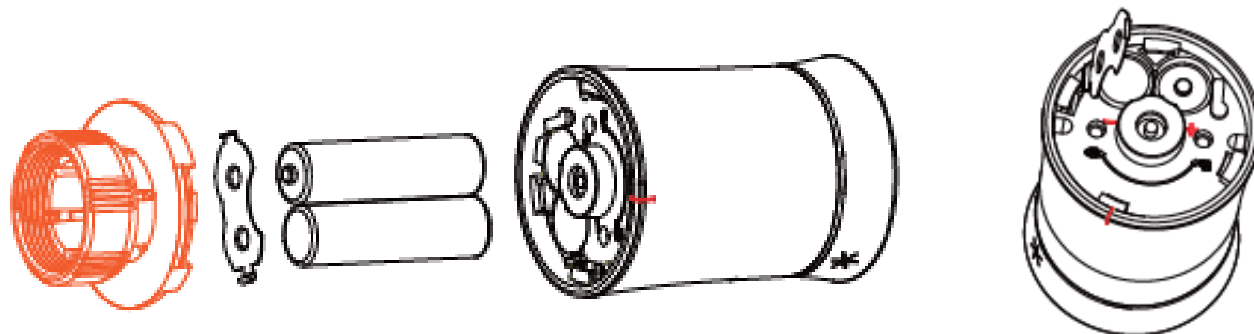
- Radiátor termosztát
- Adapterek
- 2x AA elem

# RENDELTESSZERŰ HASZNÁLAT

Ez az eszköz egy radiátor termosztát, beltéri alkalmazásra, alkalmas radiátorok fűtés vezérlésére.

# TELEPÍTÉSI ÚTMUTATÓ

## ELEMÉK BEHELYEZÉSE



Kövesse a fenti képet, az elemeket a megfelelő irányban helyezze be. Ezután, ha az elemek megfelelően vannak behelyezve, a termosztát automatikusan bekapcsol.

A radiátor termosztátot nem lehet kikapcsolni csak az elemek eltávolításával.

Amikor a radiátor termosztát bekapcsol, belép az önellenőrző programba, és felvillan minden ikon egyszerre.

Nyomja meg a ház ikont a kezdőképernyő eléréséhez.

### **Gyerekszár ki és bekapcsolása:**

Nyomja egyszerre a „+” és a „-” gombot egyszerre 5 másodpercig a gyerekszár ki vagy bekapcsolásához.

## APPLIKÁCIÓ, PÁROSÍTÁS

1. Szkennelje be az első oldalon található QR kódot, töltsse le a "Chameleon Smart Home" alkalmazást, telepítse és nyissa meg az APP-ot, regisztrálja fiókját az utasításoknak megfelelően.
2. Amennyiben ez lesz az első eszköz amit a központhoz párosít a főoldalon nyomjon az **Új Eszköz Hozzáadása** gombra, hagyja figyelmen kívül a 3. pontot és folytassa a 4. pontnál.
3. Eszköz hozzáadása amennyiben nem ez az első eszköz csatlakoztatva a központhoz: Kattintson az applikációban a **Beállítások** gombra, az Otthon fül alatt válassza ki a **Vezetéknélküli Eszközök** menüpontot, (az alap beállítás a zigbee eszközök, ezt nem kell megváltoztatni) majd kattintson az **Új Eszköz Hozzáadása** gombra.
4. Szkennelje be a termék dobozán vagy az ezen az oldalon található QR kódot a párosítási beállításokért.
5. További beállításokért kövesse az applikáció utasításait.

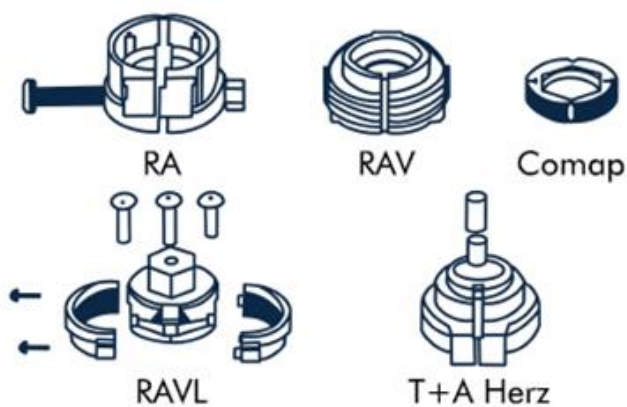
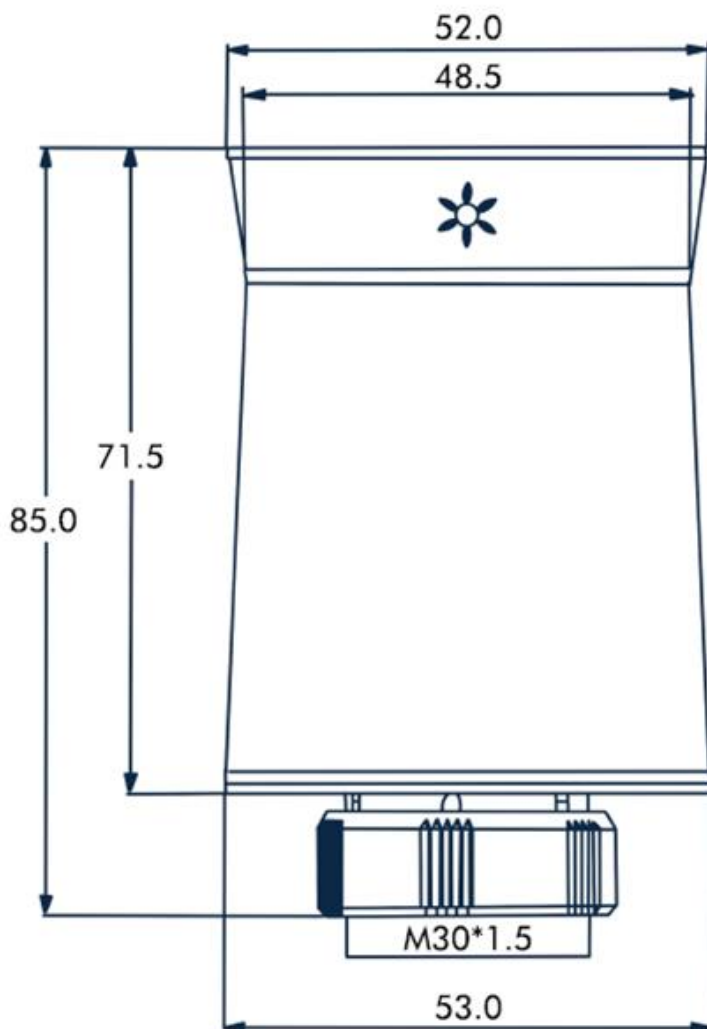


### **Eszköz manuális párosítási módba léptetése:**

Nyomja meg a házikó gombot egyszer majd a „-” gombot 5 másodpercig, a villogó hálózat jelzésig.

## Automatikus Kalibráció:

Ha az „F1” vagy „F2” jelzéseket látja a beépített képernyőn az eszköz automatikus kalibrációban van. 10 másodperc után nyomja meg a házikó gombot a tovább lépéshez.





# EGYSZERŰSÍTETT MEGFELELŐSÉGI NYILATKOZAT



Garantáljuk, hogy a termék megfelel a 2014/53/ EU irányelvnek. A teljes megfelelőségi nyilatkozatot megtalálja az interneten, a következő oldalon:  
<https://chameleon-smarthome.com/termek-tamogatas>

## HULLADÉKKEZELÉS

A hulladékká vált berendezést elkülönítetten gyűjtse, ne dobja a háztartási hulladékba, mert az a környezetre vagy az emberi egészségre veszélyes összetevőket is tartalmazhat! A használt vagy hulladékká vált berendezés térítésmentesen átadható a forgalmazás helyén, illetve valamennyi forgalmazónál, amely a berendezéssel jellegében és funkciójában azonos berendezést értékesít. Elhelyezheti elektronikai hulladék átvételére szakosodott hulladékgyűjtő helyen is. Ezzel Ön védi a környezetet, embertársai és a saját egészségét. Kérdés esetén keresse a helyi hulladékkezelő szervezetet. A vonatkozó jogszabályban előírt, a gyártóra vonatkozó feladatokat vállaljuk, az azokkal kapcsolatban felmerülő költségeket viseljük.

Az elemeket / akkumulátorokat nem szabad a normál háztartási hulladékkal együtt kezelni. A felhasználó törvényi kötelezettsége, hogy a használt, lemerült elemeket / akkumulátorokat lakóhelye gyűjtőhelyén, vagy a kereskedelemben leadja. Így biztosítható, hogy az elemek / akkumulátorok környezetkímélő módon legyenek ártalmatlanítva.

