



MŰSZAKI ADATLAP

CH030 v1.4.0

Redőnyvezérlő fali modul



1. Főbb jellemzők

- Fali szerelődobozba a kapcsolók mögé elhelyezhető
- 2 kapcsoló bemenet
- 2 redőnymotor vezérlő kimenet (fel- le irányok)
- Külső hőmérő csatlakoztatható
- Státusz LED
- Tovább fűzhető LS busz (max. 0.8A)

2. Alkalmazási terület

- Árnyékoló motorok vezérlésére alkalmas (redőny vagy zsaluzia), 1,5 kW maximális teljesítményig.

3. Leírás

A CH029-es kapcsoló modulokhoz hasonlóan két relével rendelkezik, viszont a bennük lévő szoftver nem engedi a redőny egyszerre történő fel- és le mozgatását (ezzel megakadályozza a motorok és a redőny károsodását).

Csak olyan redőnymotorhoz használható, amelyeknek külön fázis bemenete van a le, és külön a fel irányra. Szárazkontaktos impulzussal vezérelhető, illetve távirányítós redőnyökkel nem használható.



Tartalom

1.	Főbb jellemzők	1
2.	Alkalmazási terület	1
3.	Leírás	1
4.	Verziótörténet	2
5.	A Chameleon okosotthon hálózat	3
6.	Csatlakozók és bekötés	3
6.1.	Bekötési ábra	3
6.2.	Csatlakozó kiosztás	3
7.	Technikai jellemzők	4
7.1.	Elektromos jellemzők	4
7.2.	Mechanikai jellemzők	5
7.2.1.	Csatlakozók	5
7.2.2.	Méretek	5
7.3.	Környezeti jellemzők	6
8.	Funkciók	6
8.1.	LS busz	6
8.2.	Hőmérő	7
8.3.	Kapcsoló	7
8.4.	Relé kimenet	7
8.5.	Státusz LED	7
9.	CE megfelelés	7
10.	Kapcsolat	8

4. Verziótörténet

Verziószám	Dátum	Módosítás
v1.1	2019.12.03	Első változat
v1.2	2019.12.04.	Javított 2D műszaki rajz
v1.3	2020.02.20.	Javított azonosító, csatlakozó sorrend
v1.4	2020. 04. 14.	Kép lecserélve
v1.5	2020.06.26.	LS busz áramkorlát



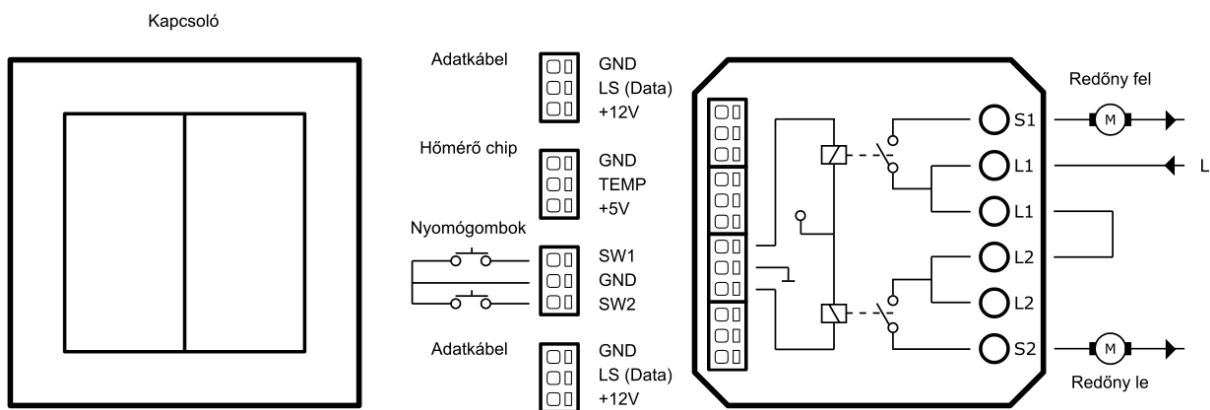
5. A Chameleon okosotthon hálózat

A Chameleon okosotthon hálózat a következő részekből épül fel:

- **Chameleon kontrolller:** egy DIN sínes modul, mely a központi elosztódobozban foglal helyet és az internethez kapcsolódva távoli vezérlést tesz lehetővé
- **LS bővítő (DIN sínes) modulok**
- **LS busz:** fa-struktúrájú vezetékes hálózat, mely összeköti a kontrollert a helyi vezérlőkkel
- **LS modulok:** helyi, a falba (szerelvény mögé, illetve kötődobzoba) helyezhető vezérlőegységek

6. Csatlakozók és bekötés

6.1. Bekötési ábra



1. ábra –SHUTTER modul bekötése

6.2. Csatlakozó kiosztás

A modul két oldalán található a gyenge- illetve erősáramú csatlakozási pontok.

Modul felirat	Bekötési ábra jelölés	Típus	Funkció
BUS/+	+12V	Tápellátás	LS busz tápfeszültség
BUS/D	LS (Data)	Digitális bemenet/kimenet	LS busz adatvonal
BUS/-	GND	Föld	LS busz föld
BTNS/2	SW2	Digitális bemenet	Nyomógomb bemenet #1
BTNS/C	GND	Föld	Nyomógomb közözpont
BTNS/1	SW1	Digitális bemenet	Nyomógomb bemenet #1
TMP/+	+5V	Tápellátás	Hőmérő tápfeszültség



Modul felirat	Bekötési ábra jelölés	Típus	Funkció
TMP/D	TEMP	Analóg bemenet	Hőmérő jel
TMP/-	GND	Föld	Hőmérő föld
BUS/+	+12V	Tápellátás	LS busz tápfeszültség
BUS/D	LS (Data)	Digitális bemenet/kimenet	LS busz adatvonal
BUS/-	GND	Föld	LS busz föld
↓	S2	Redőny le kimenet	Lehúzó redőny motorhoz
L2	L2	Fázis bemenet	Relé2 bemeneti kontaktus
L2	L2	Fázis bemenet	Relé2 bemeneti kontaktus
L1	L1	Fázis bemenet	Relé1 bemeneti kontaktus
L1	L1	Fázis bemenet	Relé1 bemeneti kontaktus
↑	S1	Redőny fel kimenet	Felhúzó redőny motorhoz

A kapcsolandó fázist az L1, L2 bemenetekre lehet kötni, amelyet rendre az SW1, illetve az SW2 bemenetre kötött kapcsoló kapcsol. Javaslat: nem szükséges külön fázisvezeték húzni az L1 és L2 bemenetekhez, a fázis egy rövid átkötő vezetékkel tovább köthető (lásd 1. ábra).

A fogyasztókat az S1, S2 kimenetre lehet kötni, amelyet rendre az SW1, illetve SW2 bemenetre kötött kapcsoló kapcsol.

7. Technikai jellemzők

7.1. Elektromos jellemzők

Paraméter	Feltétel	Jellemző érték	Max. érték	Mértékegység
Tápfeszültség		12	16	V
Tápáram felvétel	0 behúzott relével, 12V tápfeszültséggel		18	mA
	1 behúzott relével, 12V tápfeszültséggel		55	mA
	2 behúzott relével, 12V tápfeszültséggel		92	mA
LS busz tovább fűzés áramkorlát			800	mA
Relé kapcsolt feszültség	DC	30	30	V
	AC	250	277	V
Relé terhelhetőség		10		A
Fogyasztó teljesítmény	rezisztív terhelés		1500	W
	induktív terhelés		900	W
	kapacitív terhelés		120	W
	izzószál típusú terhelés		230	W



Paraméter	Feltétel	Jellemző érték	Max. érték	Mértékegység
Relé vezérlés-kontaktus szigetelés		4		kV
Relé kontaktus szigetelés		4000		Vrms
Relé behúzási idő			15	ms
Relé elengedési idő			4	ms
Kapcsolási frekvencia			4	Hz

7.2. Mechanikai jellemzők

7.2.1. Csatlakozók

Gyengeáramú

Az LS modult a kapcsolóval legegyszerűbb az LS buszkábel ereiből vágott kis darabokkal bekötni.

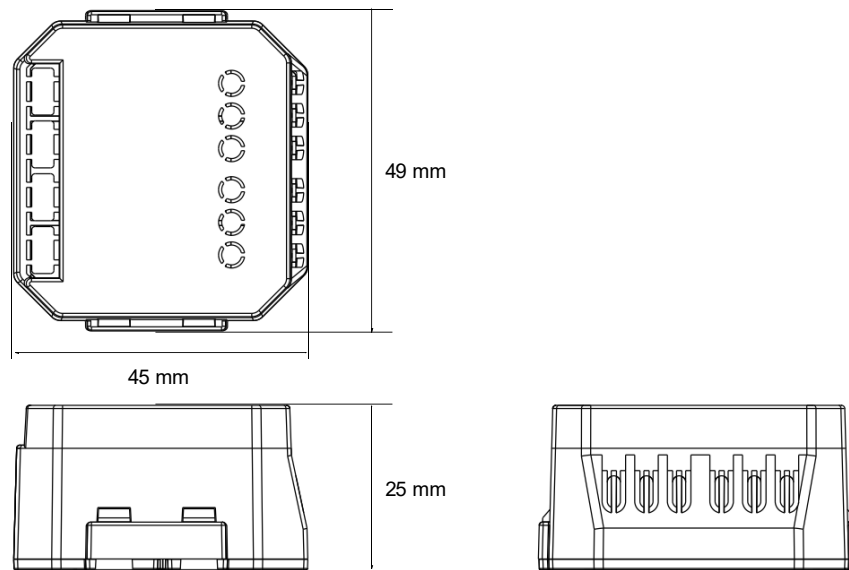
A TO92(S) tokozással rendelkező LMT87 hőmérő chip lábai közvetlenül beköthetők.

Erősáramú

Ha az LS modulokba sodrott vezetékeket (MT, MKH, MTL stb.) kötünk, akkor megkönnyítjük a munkánkat, viszont ezeket kötelező érvéghüvelyezni. Az LS modulok házán lévő perforáció csak a szigetetlen vagy a max. 1,5 mm²-es szigetelt érvéghüvelyek használatát teszi lehetővé.

7.2.2. Méretek

		Mértékegység
Szélesség	49	mm
Hosszúság	45	mm
Magasság	25	mm
Tömeg	40	g



2. ábra – Az LS modul külső méretei

7.3. Környezeti jellemzők

IP-védettség: 20

Kizárólag beltéri használatra!

	Min	Max	Mértékegység
Működési hőmérséklet	0	40	°C

8. Funkciók

8.1. LS busz

Az LS buszkábel típusa: J-y(st)y 2x2x0,8 (KNX/EIB).

A 4 eres kábel színkiosztása a következő:

Szín	Csatlakozó	Szerep
Piros	+12V	12V tápfeszültség
Fekete	GND	GND
Sárga	LS (Data)	Adatvonal
Fehér	-	Nem használt (tartalék)*
szigetetlen vékony ér		árnyékolás

A modulon 2 db LS busz csatlakozó található a könnyebb kábelezés érdekében, mivel így a modulok egyszerűbben felfűzhetők a buszra. Nincs kitüntetett bejövő (kontrollerhez közelebbi), illetve kimenő irány.



8.2. Hőmérő

Opcionális analóg hőmérő szenzor csatlakoztatható.

Támogatott hőmérő típusa: LMT87¹.

A hőmérőhöz szükséges 5V tápfeszültséget a modul állítja elő.

8.3. Kapcsoló

Az LS modulokhoz nyomógomb típusú (**impulzus kapcsoló vagy „csengőkapcsoló”**) kapcsoló szükséges (a hagyományos billenős helyett), hogy a rendszerrel vezérelt és a manuális kapcsolás se változtassa megtevesztő módon a kapcsoló fizikai állását.

A redőnyök vezérlésére leggyakrabban a le-fel nyíllal jelölt két nyomógombos zsalukapcsolókat használjuk, de használhatók a harmadik (STOP) gombbal ellátott változatok is.

8.4. Relé kimenet

Két, független relé kimenet. Csatornánként 10A maximális terhelhetőséggel. A relé kontaktusok alaphelyzetben nyitottak (NO – normally open).

8.5. Státusz LED

A modul hátoldalán egy piros színű státusz LED található. A villogás karakterisztikája a különböző állapotokat jelöli a következőképpen:

LED karakterisztika	Státusz
lassú villogás	Bootloader mód (első 3 másodpercig tápfesz után)
sűrű villogás	szoftver elindult és fut
2 rövid villanás	adatforgalom

9. CE megfelelés

Ez a termék megfelel a következő szabványok előírásainak és rendelkezik CE megfelelési jelöléssel



Biztonságtechnika:

- IEC 62368-1:2014

Elektromágneses kompatibilitás (EMC):

- EN 55024 CISPR 24 - Informatikai berendezések. Zavartűrés-jellemzők. Határértékek és mérési módszerek

¹ <http://www.ti.com/lit/ds/symlink/lmt87.pdf>



- A hálózati frekvenciás mágneses térrel szembeni zavartűrés vizsgálata - IEC 61000-4-8
- Elektrosztatikus kisüléssel szembeni zavartűrés vizsgálata - IEC 61000-4-2
- Gyors villamos tranziens/burst jelenségekkel szembeni zavartűrés vizsgálat - IEC 61000-4-4
- Lökőhullámmal szembeni zavartűrés vizsgálat - IEC 61000-4-5
- A feszültségletörésekkel, a rövid idejű feszültségkimaradásokkal és a feszültségváltozásokkal szembeni zavartűrés vizsgálata - IEC 61000-4-11
- Rádiófrekvenciás terek által keltett, vezetett zavarokkal szembeni zavartűrés vizsgálata - IEC 61000-4-3
- Sugárzott, rádiófrekvenciás, elektromágneses térrel szembeni zavartűrés vizsgálat - IEC 61000-4-6
- EN 55032 CISPR 32 - Multimédia-készülékek elektromágneses összeférhetősége.
Zavarkibocsátási követelmények
 - RF zavar kibocsátási vizsgálatok
 - Vezetett zavarok vizsgálata

10. Kapcsolat

Kérdés, észrevétel vagy támogatás esetén az alábbi elérhetőséget ajánljuk:

E-mail: info@chameleon.sh

