



# MŰSZAKI ADATLAP

## CH038 v1.0.2

2 x 230V (kisfeszültségű) fényerőszabályozó fali vezérlő modul



### 1. Főbb jellemzők

- Fali szerelődobozba a kapcsolók mögé elhelyezhető
- 2 kapcsoló bemenet
- 2 MOSFET fényerőszabályozott kimenet (230V-os fogyasztó)
- 2 visszajelző LED csatlakoztatható
- Külső hőmérő csatlakoztatható
- Státusz LED

### 2. Alkalmazási terület

- 2 db 230V-os világítótest fényerőszabályozása

### 3. Leírás

Funkciója megegyezik a CH029-es kapcsolóéval, de megfelelő 230V-os fogyasztó esetén a fényerő szabályozható (dimmelhető). A kapcsolóval az alábbi funkciók érhetők el:

- Rövid megnyomás: kikapcsolás, illetve bekapcsolás az előző értékig.
- Hosszú megnyomás: fokozatos fényerőszabályzás (dimmelés) 100%-ig. Alapértelmezett sebesség: 0%-ról 100%-ig 3 másodperc.
- Kettő rövid megnyomás: azonnali 100%-ra ugrás.



## Tartalom

1.	Főbb jellemzők .....	1
2.	Alkalmazási terület .....	1
3.	Leírás .....	1
4.	Verziótörténet .....	2
5.	A Chameleon okosotthon hálózat .....	3
6.	Csatlakozók és bekötés.....	3
6.1.	Bekötési ábra.....	3
6.2.	Csatlakozó kiosztás .....	3
7.	Technikai jellemzők .....	4
7.1.	Elektromos jellemzők .....	4
7.2.	Mechanikai jellemzők.....	4
7.2.1.	Csatlakozók.....	4
7.2.2.	Méretetek.....	5
7.3.	Környezeti jellemzők .....	5
8.	Funkciók.....	6
8.1.	LS busz .....	6
8.2.	Hőmérő.....	6
8.3.	Kapcsoló .....	6
8.4.	LED visszajelzés.....	6
8.5.	MOSFET kimenet .....	6
8.6.	Státusz LED .....	7
9.	CE megfeleléség .....	7
10.	Kapcsolat .....	7

## 4. Verziótörténet

Verziószám	Dátum	Módosítás
v1.0	2020.02.21.	Első változat
v1.1	2020. 04. 14.	Kép lecserélve



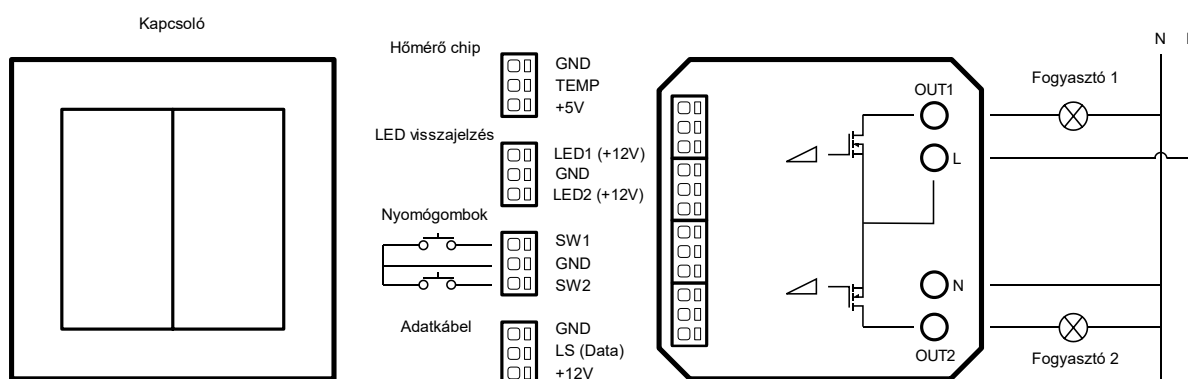
## 5. A Chameleon okosotthon hálózat

A Chameleon okosotthon hálózat a következő részekeségekből épül fel:

- **Chameleon kontrollert:** egy DIN sínes modul, mely a központi elosztódobozban foglal helyet és az internethez kapcsolódva távoli vezérlést tesz lehetővé
- **LS bővítő (DIN sínes) modulok**
- **LS busz:** fa-struktúrájú vezetékes hálózat, mely összeköti a kontrollert a helyi vezérlőkkel
- **LS modulok:** helyi, a falba (szerelvény mögé, illetve kötődobzoba) helyezhető vezérlőegységek

## 6. Csatlakozók és bekötés

### 6.1. Bekötési ábra



1. ábra – 2x230 DIMMER modul bekötése

### 6.2. Csatlakozó kiosztás

A modul két oldalán található a gyenge- illetve erősáramú csatlakozási pontok.

Modul felirat	Bekötési ábra jelölés	Típus	Funkció
BUS/+	+12V	Tápellátás	LS busz tápfeszültség
BUS/D	LS (Data)	Digitális bemenet/kimenet	LS busz adatvonal
BUS/-	GND	Föld	LS busz föld
BTNS/2	SW2	Digitális bemenet	Nyomógomb bemenet #2
BTNS/C	GND	Föld	Nyomógomb közöspont
BTNS/1	SW1	Digitális bemenet	Nyomógomb bemenet #1



LED/2	LED2 (+12V)	LED tápfeszültség	Visszajelző LED a #2-es nyomógombhoz
LED/G	GND	Föld	LED föld
LED/1	LED1 (+12V)	LED tápfeszültség	Visszajelző LED a #1-es nyomógombhoz
TMP/-	GND	Föld	Hőmérő föld
TMP/D	TEMP	Analóg bemenet	Hőmérő jel
TMP/+	+5V	Tápellátás	Hőmérő tápfeszültség
2	OUT2	Szabályozott kimenet	Fényerőszabályozott kimenet
N	N	Nulla bemenet	Hálózati nullavezető
L	L	Fázis bemenet	Hálózati fázis
1	OUT1	Szabályozott kimenet	Fényerőszabályozott kimenet

## 7. Technikai jellemzők

### 7.1. Elektromos jellemzők

Paraméter	Feltétel	Jellemző érték	Max. érték	Mértékegység
Tápfeszültség		12	16	V
Tápáram felvétel	erősáramú kimenet nélkül	17	60	mA
Szabályozott áram	csatornánként		1	A
Hálózati feszültség	AC (effektív)	230		V
Hálózati frekvencia		50	60	Hz
Fogyasztó teljesítmény	izzószál típusú terhelés		100	W
	fényerőszabályozható LED fényforrás ( $\cos\varphi > 0,95$ )		75	W
Gyengeáramú vezérlés és erősáramú rész szigetelési érték		4000		Vrms
LED tápfeszültség		12		V
LED áramfelvétel	csatornánként		8	mA

### 7.2. Mechanikai jellemzők

#### 7.2.1. Csatlakozók

##### Gyengeáramú

Az LS modult a kapcsolóval legegyszerűbb az LS buszkábel ereiből vágott kis darabokkal bekötni.

A TO92(S) tokozással rendelkező LMT87 hőmérő chip lábai közvetlenül beköthetők.

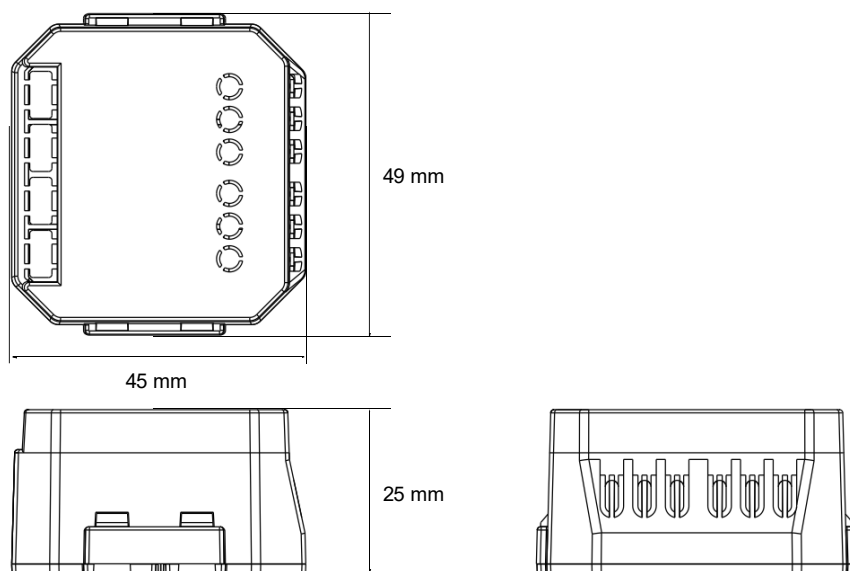


## Erősáramú

Ha az LS modulokba sodrott vezetékeket (MT, MKH, MTL stb.) kötünk, akkor megkönnyítjük a munkánkat, viszont ezeket kötelező érvéghüvelyezni. Az LS modulok házáán lévő perforáció csak a szigetetlen vagy a max. 1,5 mm<sup>2</sup>-es szigetelt érvéghüvelyek használatát teszi lehetővé.

### 7.2.2. Méretek

		Mértékegység
Szélesség	49	mm
Hosszúság	45	mm
Magasság	25	mm
Tömeg	36	g



2. ábra – Az LS modul külső méretei

### 7.3. Környezeti jellemzők

IP-védettség: 20

Kizárólag beltéri használatra!

	Min	Max	Mértékegység
Működési hőmérséklet	0	40	°C



## 8. Funkciók

### 8.1. LS busz

Az LS buszkábel típusa: J-y(st)y 2x2x0,8 (KNX/EIB).

A 4 eres kábel színkiosztása a következő:

Szín	Csatlakozó	Szerep
Piros	+12V	12V tápfeszültség
Fekete	GND	GND
Sárga	LS (Data)	Adatvonal
Fehér	-	Nem használt (tartalék)*
szigetetlen vékony ér		árnyékolás

A modulon 2 db LS busz csatlakozó található a könnyebb kábelezés érdekében, mivel így a modulok egyszerűbben felfűzhetők a buszra. Nincs kitüntetett bejövő (kontrollerhez közelebbi), illetve kimenő irány.

### 8.2. Hőmérő

Opcionális analóg hőmérő szenzor csatlakoztatható.

Támogatott hőmérő típusa: LMT87<sup>1</sup>.

A hőmérőhöz szükséges 5V tápfeszültséget a modul állítja elő.

### 8.3. Kapcsoló

Az LS modulokhoz nyomógomb típusú (**impulzus kapcsoló vagy „csengőkapcsoló”**) kapcsoló szükséges (a hagyományos billenős helyett), hogy a rendszerrel vezérelt és a manuális kapcsolás se változtassa megtévesztő módon a kapcsoló fizikai állását.

### 8.4. LED visszajelzés

A modulhoz két darab LED visszajelző csatlakoztatható, mellyel a nyomógombok aktuális állapota ellenőrizhető. A visszajelző LED/LED-ek a saját, +12V tápellátásukat használják.

### 8.5. MOSFET kimenet

Két, független MOSFET fényerő szabályozott kimenet.

<sup>1</sup> <http://www.ti.com/lit/ds/symlink/lmt87.pdf>



## 8.6. Státusz LED

A modul hátoldalán egy piros színű státusz LED található. A villogás karakterisztikája a különböző állapotokat jelöli a következőképpen:

LED karakterisztika	Státusz
lassú villogás	Bootloader mód (első 3 másodpercig tápfesz után)
sűrű villogás	szoftver elindult és fut
2 rövid villanás	adatforgalom

## 9. CE megfeleléség

Ez a termék rendelkezik CE megfeleléségi jelöléssel



## 10. Kapcsolat

Kérdés, észrevétel vagy támogatás esetén az alábbi elérhetőséget ajánljuk:

E-mail: [info@chameleon.sh](mailto:info@chameleon.sh)

