

## VEZETÉK NÉLKÜLI KÉTCSATORNÁS FALI DIMMER MODUL

CH-WZB-DI2-100

v1.0.0

### Termékjellemzők:

Kapcsoló szerelvény mögé szerelhető, fényerőszabályzásra alkalmas fali modul

Protokoll ZigBee 3.0

2 kapcsoló bemenet

2 dimmelhető kimenet



Paraméter	Érték			Mértékegység
	Min	Jellemző	Max	
Tápfeszültség	90	220	250	V
Terhelhetőség / csatorna	0	5	10	A
ZigBee link quality	40	180	255	LQI
Elektromos élettartam	80000			kapcsolás
Mechanikai élettartam	70000			kapcsolás
Hatótáv	50		150	M

Csatlakozó kiosztás	Funkció
N	Nulla
S2	Nyomó kapcsoló bemenet (2. kör)
S1	Nyomó kapcsoló bemenet (1. kör)
L2	Kapcsolt kimenet (2. kör)
L1	Kapcsolt kimenet (1. kör)
L	Fázis

Környezeti jellemzők	
IP védettség	IP20
Működési Hőmérséklet	-10°C - +45°C

Logisztikai adatok	
Tömeg	48 g
Méret	18x47x52 mm



CE tanúsítvány száma:

POCE201225025QCW

Töltse le a Chameleon mobilalkalmazást!

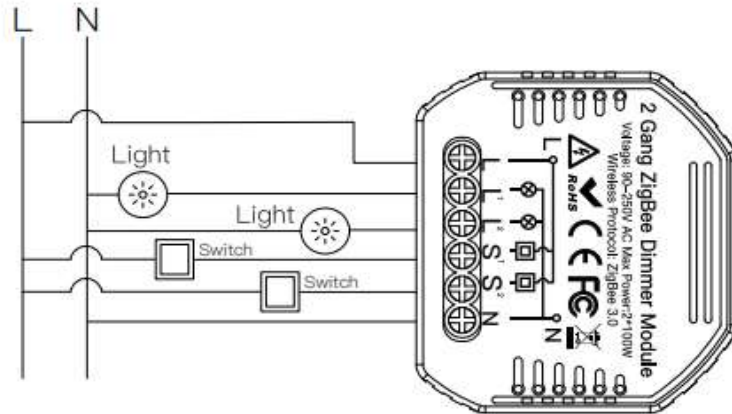


Termék elérhető itt:

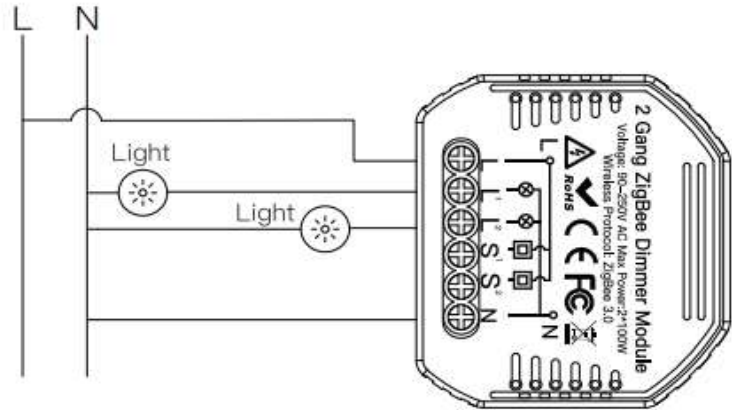


Rajzok

1. With switch



2. Without switch



3. With 2 Way switches

