

KAPCSOLÓ FALI MODUL

CH029

v1.4.0

Terméklejelmzők:

- Fali szerelődobozba a kapcsolók mögé elhelyezhető
- 2 kapcsoló bemenet
- 2 relé kimenet (max. 10A csatornánként)
- Külső hőmérő csatlakoztatható
- Státusz LED
- Tovább fűzhető LS busz (max. 0.8A)



Paraméter	Feltétel	Érték			Mértékegység
		Min	Jellemző	Max	
Tápfeszültség			12,0	15,0	V
Tápáram felvétel	0 behúzott relével, 12V tápfeszültséggel			20,0	mA
	1 behúzott relével, 12V tápfeszültséggel			60,0	mA
	2 behúzott relével, 12V tápfeszültséggel			100,0	mA
LS busz tovább fűzés áramkorlát				800,0	mA
Relé kimenet					
Kapcsolt feszültség	DC			30,0	V
	AC			277,0	V
Terhelhetőség				10,0	A
Vezérlés-kontaktus szigetelés				4,0	kV
Kontaktus szigetelés				750,0	Vrms
Behúzási idő				10,0	ms
Elengedési idő				4,0	ms
Kapcsolási frekvencia				4,0	Hz
Elektromos élettartam	10A, 250Vac		30 000		kapcsolás
Mechanikai élettartam			10 000 000		kapcsolás

Modul felirat	Funkció
BUS/+	+12Vdv
BUS/D	LS busz adatvonal
BUS/-	föld
BTNS/2	Nyomógomb2 bemenet
BTNS/C	Nyomógomb közöspont
BTNS/1	Nyomógomb1 bemenet
TMP/+	Tápfeszültség (+5Vdc) hőmérőhöz
TMP/D	Hőmérő jel
TMP/-	föld hőmérőhöz
BUS/+	+12Vdv
BUS/D	LS busz adatvonal
BUS/-	föld
S2	Relé2 kimenet
L2	Relé2 bemenet
L2	Relé2 bemenet
L1	Relé1 bemenet
L1	Relé1 bemenet
S1	Relé1 kimenet

Státusz LED	Jelentés
lassú villogás	Bootloader mód (első 3 másodpercig tápfesz után)
sűrű villogás	szoftver elindult és fut
2 rövid villanás	adatforgalom

Környezeti jellemzők	
IP védettség	IP 20
Működési hőmérséklet	0-40 °C



CISPR 24 /IEC 61000-4-3/2006-09
 CISPR 24 /IEC 61000-4-6/2014-05
 CISPR 322015-11
 IEC 62368-1:20142014-08
 EN 505812013-02

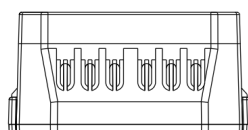
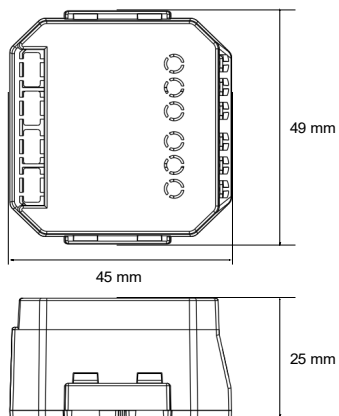
A telepítéshez kérjük olvassa el a villanszerelési segédletet!



Töltse le a Chameleon mobil alkalmazást!



Rajzok



Kapcsoló

